



NEOLINE

**Видеорегистратор
NEOLINE EVO Z1**



Руководство пользователя

Уважаемый покупатель!

Благодарим Вас за приобретение видеорегистратора NEOLINE EVO Z1. Внимательно изучите данное руководство, чтобы правильно использовать устройство и продлить срок его службы. Сохраните руководство пользователя, чтобы обратиться к нему, если в будущем возникнет такая необходимость.

Согласно Федеральному закону от 26 апреля 2016 г. N 114-ФЗ "О внесении изменения в статью 26.7 Кодекса Российской Федерации об административных правонарушениях в части обязательности отнесения материалов фото- и киносъемки, звуко- и видеозаписи к доказательствам по делу об административном правонарушении" данные видеорегистратора ОТНОСЯТСЯ к доказательствам при рассмотрении административных правонарушений.

[Содержание]

Условия эксплуатации.....	2
Технические характеристики.....	3
Комплектация	3
Описание разъёмов и кнопок	4
Назначение кнопок	6
Специальные функции.....	7
Инструкция по эксплуатации.....	9
Системное меню	10
Видео	11
Фото.....	12
Воспроизведение.....	13
Настройки.....	13
Возможные проблемы и их причины.....	14

[Условия эксплуатации]

- Ознакомьтесь с условиями гарантийного обслуживания
- Перед первым применением необходимо полностью зарядить встроенный аккумулятор видеорегистратора через входящий в комплект автомобильный адаптер от бортовой сети автомобиля
- Не устанавливайте и не извлекайте карту памяти при включенном видеорегистраторе. В противном случае возможно повреждение устройства и записанных видеофайлов.
- Используйте Micro SD - карты класса не меньше 10, чтобы избежать провала в записи и задержки изображения.
- Используйте карты памяти до 32 Гб.
- Устройство должно использоваться только с аксессуарами из комплекта поставки. Компания Neoline не несет ответственности за возможные повреждения изделия в случае применения аксессуаров сторонних производителей.
- Не подвергайте изделие воздействию огня или влаги, воздействию химически активных веществ (бензина, растворителя, реагентов и т. д.).
- Запрещается разбирать или модифицировать изделие.
- Компания Neoline не несет ответственности за потерю данных и / или ущерб, прямой либо косвенный, причиненный пользователю либо третьей стороне неверным использованием устройства либо программного обеспечения, неверной установкой, использованием не входящих в комплект аксессуаров.
- Производитель оставляет за собой право на внесение изменений в конструкцию устройства без предварительного уведомления.

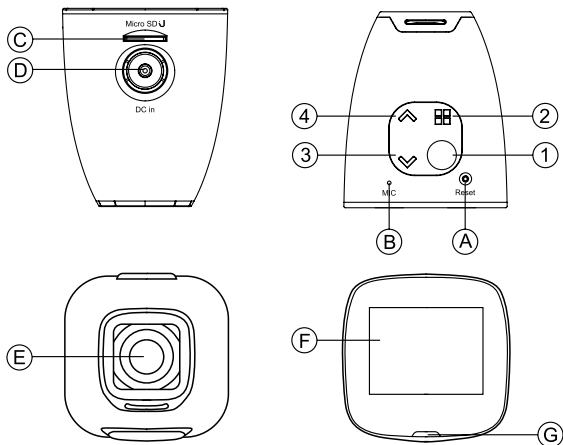
[Технические характеристики]

- Процессор: NTK96658
- Матрица: SONY IMX322
- Угол обзора: 140 градусов
- Разрешение видео: Full HD 1920×1080 (30 к/с), HD 1280*720 (30к/с)
- Формат записи видео: MOV (H.264)
- Встроенный аккумулятор 480 мА•ч
- Дисплей: LCD 1.5 дюйма
- Разрешение экрана: 320×240
- Встроенный микрофон/динамик
- Расширенный динамический диапазон WDR
- G-сенсор
- Режим парковки
- Датчик движения
- Циклическая запись
- Непрерывная запись
- Автовключение
- Штмп даты/времени
- Штмп гос. номера
- Micro SD (8 Гб -32 Гб) SDHC Class 10 и выше
- Рабочая температура: от -10° до +40°
- Температура хранения: от -20° до +60°
- Входное напряжение: DC 5В, 1А
- Входное напряжение ЗУ: DC 12-24В
- Размеры (мм): 55x45x45
- Вес: 58 г.

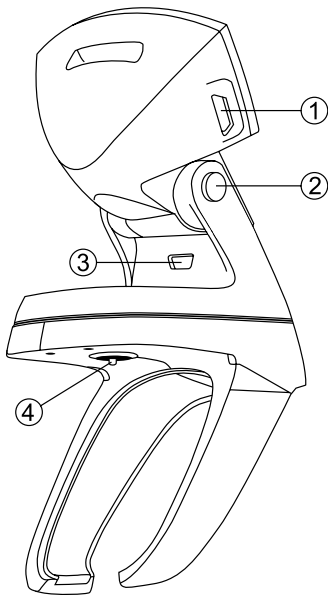
[Комплектация]

- Видеорегистратор NEOLINE EVO Z1
- Держатель для крепления в автомобиле
- Разветвитель на 2 USB порта
- USB кабель
- Руководство пользователя
- Гарантийный талон

[Описание разъемов и кнопок]



- (1) Кнопка включения/выключения питания (POWER)
- (2) Кнопка переключения Menu/Mode
- (3) Кнопка вверх(Up)
- (4) Кнопка вниз(Down)
- (A) Кнопка сброса (RESET)
- (B) Микрофон
- (C) Слот для карты памяти
- (D) Магнит с контактной площадкой
- (E) Широкоугольный объектив
- (F) LCD-дисплей
- (G) LED-индикатор



(1) Разъем для подключения питания

(2) Фиксатор для регулировки угла наклона видеорегистратора.

ВНИМАНИЕ! Запрещается изменение угла наклона без нажатия фиксатора!

(3) Разъем для подключения датчика GPS (в зависимости от комплектации)

(4) Магнит с контактной площадкой

[Назначение кнопок]

Кнопка	Статус устройства	Описание функции
Power	Питание выключено	Нажать для включения устройства
	Любой режим	Нажать и удерживать для отключения устройства
	Главное меню	Нажать для подтверждения выбора
	Режим видео	Нажать для начала/остановки записи
	Режим фото	Нажать для получения снимка
	Режим воспроизведения	Нажать для воспроизведения/паузы
Menu	Режим видео	Нажать для блокировки текущей записи (Функция Экстренной записи)
	Главное меню	Нажать для перехода в меню настроек
	Главное меню	Нажать и удерживать для переключения режимов Видео/Фото/Воспроизведение
UP	Режим фото	Нажать для приближения изображения
	Режим ожидания	Нажать и удерживать для разворота изображения на дисплее на 180°
	Режим меню	Нажать для перехода вверх
	Режим воспроизведения	Нажать для ускорения воспроизведения
Down	Режим фото	Нажать для удаления изображения
	Режим видео	Нажать и удерживать для включения/выключения микрофона
	Режим меню	Нажать для перехода вниз
	Режим воспроизведения	Нажать для замедления воспроизведения
RESET	Для перезагрузки	

Слот карты памяти.

Перед установкой карты памяти выключите устройство, вставьте карту памяти до полной фиксации.

Установка карты: Разверните Micro SD карту к слоту, как показано на рисунке и вставьте до щелчка.

Извлечение карты: Осторожно нажмите на карту и затем извлеките ее из слота.



ВНИМАНИЕ: Попытка вставить карту памяти не той стороной может привести к повреждению устройства и непосредственно самой карты памяти. Убедитесь, что карта памяти находится в правильном положении.

Предупреждение: Не прикладывайте чрезмерное усилие при установке карты памяти, во избежание повреждения устройства.

Для установки карты памяти вставьте microSD карту в слот до фиксации (до щелчка), если это необходимо, используйте иглу для досылки карты. Чтобы извлечь карту памяти, нажмите на карту до щелчка и извлеките карту из слота.

Разъем USB:

Для подключения питания (зарядки аккумуляторной батареи) подключите видеорегиистратор через входящее в комплект автомобильное зарядное устройство (ЗУ) к бортовой сети автомобиля.

[Специальные функции]

G-сенсор

Эта функция позволяет настроить значение чувствительности для датчика G-сенсора, инициирующего автоматическую защиту текущего видеофайла при резких ускорениях, торможениях, ударах, поворотах, подбрасывании на неровностях дороги и т.д. При срабатывании G-сенсора текущий файл

автоматически блокируется от перезаписи. Это обеспечивает сохранность файлов, даже если карта памяти была несколько раз перезаписана в процессе циклической записи.

Автоматическое выключение

Видеорегистратор будет автоматически выключаться, после остановки работы двигателя.

ВНИМАНИЕ: В случае, если после отключения двигателя, питание на автомобильную розетку 12/24 В продолжает подаваться, то функция автоматического выключения не будет работать. Информацию по работе автомобильной розетки 12/24 В в Вашем автомобиле уточняйте в документации по эксплуатации Вашего автомобиля, либо у производителя автомобиля.

Функция Экстренной записи

Предназначена для защиты текущего видеофайла от перезаписи и удаления. Для того, чтобы защитить текущий видеофайл нажмите на кнопку MENU во время видеозаписи, при этом записываемый видеофайл будут помечен специальной меткой, которая запретит устройству удалять и перезаписывать его.

Примечание: Для удаления “защищенного” файла необходимо разблокировать его в меню устройства (см.Воспроизведение), либо отформатировать карту памяти.

Режим парковки

При регистрации G-сенсором толчка или удара Вашего автомобиля запись начнется автоматически, даже если регистратор выключен, а внешнее питание не подается. Если на видеорегистратор подается внешнее питание, то после включения, устройство продолжит записывать видео в обычном режиме и не будет выключаться.

Датчик движения

При включении данной функции, запись начнется автоматически, если в кадре будет зарегистрировано движение.

Примечание: Данная функция предназначена для использования на неподвижном автомобиле. Не включайте датчик движения во время езды – это может привести к обрывам записи и переполнению карты памяти.

[Инструкция по эксплуатации]

Подключение к автомобильной розетке 12/24В.

Вставьте зарядное устройство в автомобильную розетку 12/24В. При старте двигателя (подаче питания на автомобильную розетку 12/24В) устройство автоматически начнет запись. После выключения двигателя (отключения питания автомобильной розетки 12/24В) устройство автоматически прекращает запись и сохраняет записанные файлы.

Внимание: Используйте для питания устройства стандартное автомобильное зарядное устройство (ЗУ) из комплекта.

Включение/выключение:

Нажмите кнопку Power для включения устройства.
Нажмите и удерживайте кнопку Power в течение 2 секунд для выключения устройства.

Вход в Меню:

Остановите запись. Нажмите кнопку Menu для входа в настройки. Повторное нажатие открывает меню общих настроек. Для перемещения по пунктам меню используйте кнопки UP и Down, для подтверждения выбора нажмите кнопку Power.

Видеозапись:

Для начала видеозаписи перейдите в Режим Видео и нажмите на кнопку Power, для остановки записи повторно нажмите на кнопку Power.

Включение/отключение записи звука:

В Режиме Видео нажмите кнопку Down для включения/ выключения микрофона. Также это можно сделать через меню настроек.

Отключение экрана:

Для экономии энергии в Режиме видео можно установить интервал, через который экран будет отключаться автоматически. Для этого используйте функцию «Автоотключение экрана» в меню устройства.

Фотосъемка:

Нажмите и удерживайте кнопку Menu для переключения в Режим фото, нажмите Power, чтобы сделать фотографию. Чтобы приблизить или отдалить кадр, нажмите кнопку UP или Down.

Установка даты/времени:

Нажмите на Кнопку Menu дважды, выберите пункт Дата/Время, с помощью кнопок Power, Up и Down установите текущую дату и время, для сохранения выбранных настроек нажмите на кнопку Menu.

Просмотр видео:

Остановите запись нажатием кнопки Power, затем переключите устройство в Режим воспроизведения, кнопками UP и DOWN выберите необходимый файл. Для воспроизведения/остановки видео нажмите Power. Чтобы выйти из режима воспроизведения нажмите и удерживайте кнопку Menu.

[Системное меню]

Меню имеет 4 раздела: Видео (настройки в режиме видео), Фото(настройки в режиме фото), Воспроизведение (настройки в режиме воспроизведения), Настройки (основные настройки в любом режиме).

Они позволяют настраивать различные режимы работы устройства.

Видео

Остановите видеозапись, затем нажмите кнопку Меню, затем выберите требуемый пункт меню для настройки.

Настройки видео	Описание	Подменю
Разрешение	Выбор разрешения видео	1080FHD: разрешение FullHD, 30 кадр/сек 720P 30FPS: разрешение HD, 30 кадр/сек WVGA: разрешение WVGA 30 кадр/сек VGA: разрешение VGA 30 кадр/сек
Циклическая запись	Продолжительность видеофайла	Выкл./ 3 мин./ 5 мин./ 10 мин.
WDR	Функция расширенного динамического диапазона	Вкл./ Выкл.
Экспозиция	Установка значения экспозиции	-2 ~ +2
Датчик движения	Функция обнаружения движения	Вкл./ Выкл.
Запись звука	Включение/выключение микрофона	Вкл./ Выкл.
Режим парковки	Включение/выключения режима парковки	Вкл./ Выкл.
Штамп даты	Функция отображения штампа даты и времени на видео	Вкл./ Выкл.
G-сенсор	Выбор чувствительности датчика удара	Выкл./ Высокая/ Средняя/ Низкая

Фото

В режиме Фото нажмите кнопку Меню, затем выберите требуемый пункт меню для настройки.

Фото	Описание	Подменю
Режим съемки	Выбор функции моментального фото или установка таймера	Одиночный/ Таймер 2 сек./ Таймер 5 сек./ Таймер 10 сек.
Разрешение	Выбор разрешения фото	12M/ 10M/ 8M/ 5M/ 3M/ 2MHD/ 1,3/ VGA
Серийная съемка	Функция 3х кадров подряд	Вкл/Выкл
Качество	Выбор качества съемки	Высокое/ Среднее/ Обычное
Резкость	Настройка резкости снимка	Резкий/ Средний/ Мягкий
Баланс белого	Настройка баланса белого	Авто баланс/ Солнечно/ Пасмурно/ Лампа накаливания/ Флуоресцент
Цвета	Настройка цветовых эффектов	Цвета/ Черно-белый/ Сепия
ISO	Настройка выдержки	Авто / 100/ 200/ 400
Экспозиция	Установка значения экспозиции	-2 ~ +2
Стабилизация	Функция стабилизации, уменьшающая размытость	Вкл./ Выкл.
Быстрый просмотр		Выкл./ 2 сек./ 5 сек.
Дата / время	Отображения штампа даты/времени на фото	Выкл./ Дата/ Дата/ Время

Воспроизведение

В режиме Воспроизведение нажмите кнопку Меню, затем выберите требуемый пункт меню для настройки.

Воспроизведение	Описание	Подменю
Удалить	Удаление видео или изображения	Удалить один/ Удалить все
Заблокировать	Защита видео или изображения от удаления	Заблок. этот файл/ Разблок. этот файл/ Заблок.все/ Разблок. все
Слайд-Шоу	Выбор интервала автоматического переключения между файлами	2 сек./ 5 сек./ 8 сек.

Настройки

Для того, чтобы попасть в меню общих Настроек, в любом режиме сначала нажмите кнопку Меню дважды, затем выберите требуемый пункт меню для настройки.

Настройки	Описание	Подменю
Дата/Время	Установка времени	YY/ MM/ DD XX:XX:XX
Звук кнопок	Включение звука кнопок при нажатии	Вкл./ Выкл.
Язык	Выбор языка	English/ Русский
Частота сети	Выбор частоты сети	50Гц/ 60Гц
Автооткл. экрана	Выбор интервала через который будет выключаться подсветка дисплея	Выкл./ 1 мин./ 3 мин./ 5 мин.
Гос. номер	Ввод номера автомобиля	-----
Форматирование	Форматирование карты памяти	SD карта
Заводские настройки	Сброс настроек	Нет/ Да
Версия ПО	Версия прошивки	XXXX-XXXXXX-XXXXXXXXXX

[Возможные проблемы и их причины]

Если при соблюдении условий эксплуатации, в устройстве возникли проблемы, используйте этот раздел для их разрешения.

- Невозможно фотографировать и записывать видео.

Проверьте, есть ли достаточно свободного места на Micro SD-карте, а также, не заблокирована ли она.

- Самопроизвольная остановка в процессе записи.

По причине большого объема видеофайлов HD-качества, используйте только высокоскоростные Micro SD-карты не ниже 6 класса (рекомендуется 10 класс).

- При попытке просмотреть/ воспроизвести фото-видео файл, на Дисплее появляется надпись «неверный файл».

Незаконченная запись в файл по причине ошибки файловой системы на Micro SD-карте. Отформатируйте Micro SD-карту.

- Размытое изображение.

Проверьте, нет ли на объективе грязи, отпечатков пальцев. Если есть, протрите объектив мягкой тканью перед работой (рекомендуется использовать специальные средства по уходу за оптикой, чтобы не повредить поверхность линзы объектива).

- Затемненное изображение при фотографировании неба или воды.

Если в сцене присутствует большой контраст, это будет влиять на экспозицию. Измените настройки значения экспозиции в меню.

- При съемке в облачную погоду или внутри помещения неестественный цвет на записи и фото.

Проверьте в меню, настройки Баланса белого, установите Баланс белого в режим Авто или выберите значение, подходящее к условиям съемки.

- На изображении видны горизонтальные полосы.

Неправильные установки частоты электрической сети. Пожалуйста, установите значение частоты сети в соответствии с параметрами вашей местной электросети.

- Зависание (нет изображения на дисплее, не реагирует на нажатия кнопок).

Нажмите кнопку RESET для принудительной перезагрузки устройства.



Изготовитель:

Шеньжень Нелло Электроникс Технолоджи Ко., Лтд
6/Ф,Билдинг А, ХуаЮан Индастриал Парк,1й
Индастриал Эриа,ФенгХуанг,ФуЁнг Таун,
Бао'ан Дистрикт,Шеньжень ,Китай
Произведено в Китае

Официальный сайт: www.neoline.ru

Тех. поддержка: support@neoline.ru

Гарантия 12 месяцев

Срок службы 36 месяцев

DC 5В, 1А

Рабочая температура -10 ° до +40 °